

VIVERE

La Casa
in CAMPAGNA

**Indice analitico
2015-2017**



**SCONTO
15%**

Per te che sei abbonato:
15% di sconto
sull'acquisto di libri
e DVD effettuati
sul nostro **sito internet.**



*Durante le Fiere presenta la tua **CartaVerde**
ai nostri stand per avere speciali sconti*

www.libreriaverde.it

Info & Ordini: Tel. 045 8010560 - edizioni@informatoreagrario.it

COME LEGGERE L'INDICE

Dopo ogni ARGOMENTO e l'indicazione dell'anno di pubblicazione, la prima cifra in neretto indica il numero di "Vivere La Casa in Campagna", l'altra cifra in chiaro indica la pagina in cui l'argomento è stato trattato. La lettera [R] segnala che l'argomento è stato affrontato sotto forma di risposta a quesito. Ad esempio: l'argomento ACQUA PIOVANA è stato trattato per quanto riguarda "Alcuni accorgimenti per allacciare l'impianto di recupero dell'acqua piovana all'acquedotto" sotto forma di risposta a quesito nel n. 4 del 2016, a pagina 61.

Il presente indice analitico riporta in ordine alfabetico tutti gli argomenti trattati dal 2015 al 2017 su "Vivere La Casa in Campagna".

Gli abbonati di "Vivere La Casa in Campagna" possono accedere gratuitamente alle informazioni esclusive della nostra Banca Dati Online e scaricare 6 articoli in formato pdf riguardanti "Vivere La Casa in Campagna". Potete collegarvi all'indirizzo internet www.vitaincampagna.it/serviziidigitali: al primo accesso vi verrà richiesto di inserire il Codice Abbonato, la sigla della Provincia e il CAP. Questi dati sono presenti sia nella Carta Verde che nella fascetta-indirizzo. Si trovano anche sui moduli per il rinnovo dell'abbonamento.

A

ABETE (Vedi Decorazioni, Piante d'appartamento)

ABITAZIONE (Vedi Legislazione)

ACARI (Vedi Parassiti delle case)

ACCATASTAMENTO FABBRICATI RURALI (Vedi Tributaria)

ACQUA (Vedi Acqua minerale, Acqua piovana, Acqua potabile, Difesa dei consumatori)

ACQUA MINERALE

Acque minerali naturali: una breve guida per comprendere come sceglierle **2015: 3/25**



ACQUA PIOVANA (Vedi anche Edilizia)

Alcuni accorgimenti per allacciare l'impianto di recupero dell'acqua piovana all'acquedotto **2016: 4/61 [R]**

ACQUA POTABILE

Acqua potabile: caratteristiche e cosa sapere su eventuali trattamenti a livello domestico **2015: 2/26**



Alcuni accorgimenti per allacciare l'impianto di recupero dell'acqua piovana all'acquedotto **2016: 4/61 [R]**

ACQUEDOTTO (Vedi Acqua potabile, Difesa dei consumatori)

ACQUISTO CASA (Vedi Acquisto di immobili)

ACQUISTO DI IMMOBILI

Acquisto casa cosa: è bene sapere sulle fasi e la documentazione dalla proposta al rogito **2015: 2/50**

AGEVOLAZIONI FISCALI (Vedi Tributaria)

AGRITURISMO (Vedi Legislazione)

ALABASTRO (Vedi Artigianato)

ALBERO DI NATALE (Vedi anche Decorazioni)

L'albero di Natale: un'antica tradizione di origine precristiana che si rinnova ogni anno **2015: 4/05**

AMBIENTI IPOGEI (Vedi Edilizia)

ANGIOLETTI (Vedi Decorazioni)

ANIDRIDE CARBONICA (Vedi Salute e Sicurezza)

ANIMALI (Vedi anche Fai da te)

Sostanze sgradite ai cani possono tenerli lontani dalla propria abitazione **2016: 3/61 [R]**

I proprietari di cani e gatti sono responsabili della loro educazione **2017: 2/64 [R]**

ANTIFURTO (Vedi Legislazione)

ANTIQUARIATO

Questi cassettoni e il tavolo sono in buono stato e sono ideali per arredare una casa di campagna **2015: 1/57**

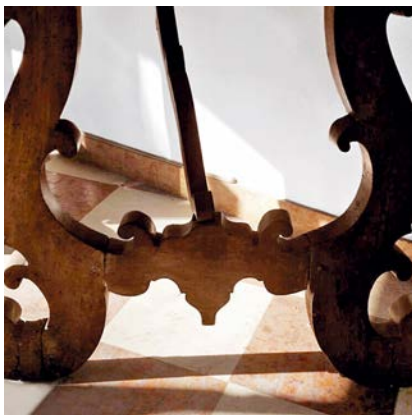
Un adeguato e mirato intervento di restauro e pulitura darà il giusto risalto all'eleganza di questo scrittoio in noce **2015: 2/61**

Un semplice intervento di manutenzione riporterà in buono stato questa credenza scantonata **2015: 3/58**

Un bell'esempio di cassaforte di origine francese, risalente al '700 **2015: 4/56**

Questo divano a tre posti si colloca in un periodo di transizione tra il Biedermeier e lo stile Luigi Filippo **2016: 3/59**

Questa pregevole consolle risale al 1600



ed è un tipo di arredo tra i più ricercati **2016: 4/58**

La cassapanca del lettore è un mobile di alto antiquariato, ascrivibile al Seicento **2017: 1/57**

Le dimensioni ridotte e la suddivisione dei cassetti collocano questo cassettono nel periodo neoclassico **2017: 2/61**

ANTISISMICA (Vedi Ristrutturazioni)

ARANZADA SARDA (Vedi Ricette)

ARGENTERIA (Vedi Detergenti)

ARREDAMENTO D'ESTERNI

Giardini d'inverno, stanze verandate e serre solari bioclimatiche: più che arricchimenti estetici **2016: 2/12**

Quando l'ingresso manca, una veranda ad hoc può fungere da "passaggio" tra interno ed esterno **2016: 4/13**

Com'è cambiata la casa in campagna negli anni del boom economico di metà Novecento **2017: 1/05**

ARREDAMENTO D'INTERNI (Vedi anche Edilizia, Oggetti per la casa, Piante d'appartamento)

Come trasformare un antico portico di dimensioni ridotte in un'accogliente abitazione adatta a una famiglia **2015: 1/54**
Ripristinando le geometrie originali delle stanze si valorizzano alcuni dettagli **2015: 2/57**

Con una nuova quinta muraria separiamo gli ambienti di servizio dalla zona giorno **2016: 1/56**

L'antica tecnica della tarsia lignea per realizzare mobili e oggetti artistici e decorativi **2016: 2/05**

Il damasco di Lorschica e il velluto di Zoagli, due eccellenze tessili ricche di storia **2016: 3/05**

L'artigianato valdostano di tradizione rivive nella millenaria fiera di sant'Orso **2016: 4/05**

Com'è cambiata la casa in campagna negli anni del boom economico di metà Novecento **2017: 1/05**

Due soluzioni d'arredo per incrementare il comfort della zona giorno e sfruttare tutti gli spazi **2017: 1/54**

ARTIGIANATO (Vedi anche Fai da te)
Il cristallo di Colle di Val d'Elsa: una tradizione lunga secoli, fiore all'occhiello dell'Italia **2015: 1/05**

Splendide ceramiche raccontano la cultura di Vietri e di Grottaglie **2015: 2/05**
L'arte di apparecchiare la tavola tra storia, cultura e una tradizione lunga secoli **2016: 1/05**

L'antica tecnica della tarsia lignea per realizzare mobili e oggetti artistici e decorativi **2016: 2/05**

Il damasco di Lorschica e il velluto di Zoagli, due eccellenze tessili ricche di storia **2016: 3/05**

L'artigianato valdostano di tradizione rivive nella millenaria fiera di sant'Orso **2016: 4/05**

L'alabastro di Volterra, prezioso materiale, tra artigianato e arte in una storia millenaria **2017: 3/05**

ATTREZZATURA (Vedi Fai da te)

B

BALCONE (Vedi Edilizia, Impianti di irrigazione)

BARBECUE (Vedi Edilizia)

BARRIERE ARCHITETTONICHE (Vedi Ristrutturazioni)

BED&BREAKFAST (Vedi Legislazione)

BIOCOMBUSTIBILI

I numeri confermano il successo del pellet, ma fate molta attenzione alla qualità **2017: 3/31**

Biomassplus, il marchio di Aiel che certifica la qualità della legna da ardere **2017: 4/26**

BIOEDILIZIA (Vedi Edilizia)

BIOMASSPLUS (Vedi Biocombustibili)

BOLLETTE (Vedi Legislazione)

BOMBOLONI GPL

Bomboloni a Gpl: le soluzioni possibili per utilizzo e rifornimento e gli obblighi normativi **2016: 3/47**

BONUS ARREDI (Vedi Tributaria)

BOTTIGLIA (Vedi Decorazioni)

BOTTIGLIE DI VETRO (Vedi Decorazioni)

BRICOLAGE (Vedi Decorazioni, Fai da te)

BRONZO (Vedi Manutenzioni)

BUCATO (Vedi Detergenti)

C

CALATHEA (Vedi Piante d'appartamento)

CALDAIE (Vedi Legislazione)

CAMINETTO (Vedi Edilizia, Salute e Sicurezza)

CAMINO (Vedi Edilizia, Impianti di riscaldamento)

COME ACQUISTARE I NUMERI ARRETRATI DI VIVERE LA CASA IN CAMPAGNA

Sono disponibili tutti i numeri arretrati di "Vivere La Casa in Campagna" segnalati in questo indice, al costo di euro 5,00 cadauno + contributo spese di spedizione pari a euro 3,50, indipendentemente dal numero di copie o di annate ordinate.

Un'annata completa (4 numeri) costa 16,00 euro (anziché 20,00)

Per ricevere i numeri che desiderate acquistare, inviate l'importo tramite conto corrente postale n. 1017003532.

L'ordine può essere fatto direttamente al Servizio Abbonamenti: Tel. 045 8009480 edizioni@vitaincampagna.it

- CAMPANE PASQUALI** (Vedi Decorazioni)
- CANALI DI GRONDA** (Vedi Edilizia)
- CANCELLETTO IN LEGNO** (Vedi Fai da te)
- CANDELE** (Vedi Illuminazione)
- CANE** (Vedi Animali)
- CANNA FUMARIA** (Vedi Impianti di riscaldamento)
- CANONE TV** (Vedi Difesa dei consumatori)
- CAPELVENERE** (Vedi Piante d'appartamento)
- CAPI DELICATI** (Vedi Detergenti)
- CAPPOTTO** (Vedi Edilizia)
- CARCIOFI** (Vedi Ricette)
- CARCIOFI ALLA CONTADINA** (Vedi Ricette)
- CARDONCELLI FRITTI PUGLIESI (VEDI RICETTE)**
- CARNE** (Vedi Ricette)
- CASA** (Vedi Arredamento d'interni, Edilizia, Legislazione)
- CASONCELLI LOMBARDI** (Vedi Ricette)
- CASSAFORTE** (Vedi Antiquariato)
- CASSAPANCA** (Vedi Antiquariato)
- CASSETTA DI LEGNO** (Vedi Decorazioni)
- CASSETTONE** (Vedi Antiquariato)
- CATASTO** (Vedi Tributaria)
- CENERE** (Vedi Detergenti)
- CENERE DI EDERA** (Vedi Detergenti)
- CENTROTAVOLA** (Vedi Decorazioni, Fai da te)
- CERAMICHE** (Vedi Artigianato)
- CIALDA BARESE** (Vedi Ricette)
- CICORIA STRASCINATA** (Vedi Ricette)
- CIOTTOLI** (Vedi Decorazioni)
- CIOTTOLATO** (Vedi Edilizia)
- CIPOLLA** (Vedi Ricette)
- CIPOLLATA ABRUZZESE** (Vedi Ricette)
- CIPOLLATA MAREMMANA** (Vedi Ricette)
- CIPPATO** (Vedi Impianti di riscaldamento)
- CLIMATIZZATORI** (Vedi Legislazione)
- CLIVIA** (Vedi Piante d'appartamento)
- COCCIOPESTO** (Vedi Edilizia)
- COLEOTTERI** (Vedi Parassiti delle case)
- COLLA** (Vedi Edilizia)
- COLORE** (Vedi Edilizia)
- COMBUSTIBILI** (Vedi Impianti di riscaldamento, La casa dei bambini)
- COMÒ** (Vedi Manutenzioni)
- CONDOMINI** (Vedi Legislazione)
- CONSERVAZIONE DEGLI ALIMENTI** (Vedi Salute e Sicurezza)
- CONSOLIDAMENTO PENDII** (Vedi Edilizia)
- CONSOLLE** (Vedi Antiquariato)
- CONTABILIZZAZIONE DEI CONSUMI** (Vedi Legislazione)
- CONTRATTI DI LUCE E GAS** (Vedi Difesa dei consumatori)
- CORNICI IN LEGNO** (Vedi Manutenzioni)
- CORONA DELL'AVVENTO** (Vedi Albero di Natale)
- COSMETICI** (Vedi Salute e Sicurezza)
- COTOLETTE VEGETALI** (Vedi Ricette)
- CREDENZA SCANTONATA** (Vedi Antiquariato)
- CRISTALLO** (Vedi Artigianato)
- CROCCANTE DI MANDORLE** (Vedi Ricette)
- CROTON** (Vedi Piante d'appartamento)
- CRUSCA** (Vedi Detergenti)
- CUCCIA** (Vedi Fai da te)
- CUCINA** (Vedi Detergenti, Fai da te)
- CYMBIDIUM** (Vedi Piante d'appartamento)

D

DAMASCO (Vedi Artigianato)

DECORAZIONI (Vedi anche Artigianato)

Dare nuova vita a un vecchio mobile con colori, decori e finitura anticata, seguendo facili passaggi **2015: 1/32**

Lo shabby-chic, tecnica pittorica per rinnovare vecchi arredi **2015: 2/47**

Con tulle e pizzo date nuova veste, in stile provenzale, a dei vasetti di vetro **2015: 3/39**

Per realizzare il presepe di questo Natale armatevi di forbici, ago e filo! **2015: 4/37**
Decorazioni natalizie! Come creare brillanti e raffinati angioletti con le pigne **2015: 4/41**

Campane pasquali realizzate con vasi danno il benvenuto nelle vostre case alla primavera **2016: 1/39**

Vi si è rotto un vaso? Non è un dramma, anzi è l'occasione per creare un giardino in miniatura! **2016: 1/42**



Una mini libreria realizzata con il fai da te? Potete utilizzare una cassetta di legno! **2016: 1/45**

I fiori essiccati sono la soluzione per avere sempre in casa i colori tenui della natura **2016: 2/40**

Sassi e ciottoli di fiume prendono vita per diventare, con un po' di fantasia, spiritosi musetti di animali **2016: 2/47**

Un vecchio sacco di iuta per decorare in modo rustico una bottiglia per liquori **2016: 3/42**

Anche l'occhio vuole la sua parte! Quattro idee per confezionare i regali di Natale **2016: 4/35**

Lenticchie a S. Silvestro: cucinatele o... portatele in tavola come decorazioni **2016: 4/38**

Per Pasqua realizzate un centrotavola che farà felici i più piccoli: ovetti di cioccolato farciti **2017: 1/42**

Abbellire e profumare la nostra casa con la colorata lavanda: due suggerimenti **2017: 2/41**

Vernice e aceto per un effetto vintage su bottiglie di vetro. Un insolito centrotavola **2017: 2/45**

Anche uno scatolone può diventare un regalo di Natale: scoprite come! **2017: 4/45**

DEDUCIBILE (Vedi Tributaria)

DETERGENTI (Vedi anche Fai da te, Salute e Sicurezza)

La cenere di edera è un ottimo prodotto per pulire e lucidare l'argenteria **2015: 1/44**
Vi mostriamo un altro uso dell'edera: con le sue foglie si può fare un detersivo per i capi scuri delicati **2015: 2/45**

Polvere di equisetolo, rimedio naturale per lucidare oggetti in peltro **2016: 2/45**

Un detergente naturale per capi delicati e tessuti di lana: si può fare con la saponaria **2016: 3/40**

Un detersivo bio con la crusca per lavare capi intimi o elasticizzati **2017: 3/48**

DETERSIVI (Vedi Detergenti)

DETRAIBILE (Vedi Tributaria)

DETRAZIONI FISCALI (Vedi Tributaria)

DIFESA DEI CONSUMATORI

Risparmiare sugli elettrodomestici? Una breve guida all'acquisto e al corretto utilizzo **2015: 3/60**

A gennaio scatta il tanto odiato canone TV: per quali apparecchiature deve essere pagato? **2015: 3/58**

Contratti di luce e gas: come compor-



tarsi per scegliere responsabilmente ed evitare truffe **2016: 4/54**

Acqua domestica (acquedotto): maggiori tutele per i consumatori dal 1° gennaio 2017 **2016: 4/56**

DONAZIONE (Vedi Legislazione)

DRACAENA (Vedi Piante d'appartamento)

E

EDIFICI ECOSOSTENIBILI (Vedi Edilizia)

EDILIZIA (Vedi anche Legislazione, Ristrutturazioni)

Sistemi di recupero dell'acqua piovana: quando vale la pena installarli e come sono composti **2015: 1/09**

Intonachino, marmorino e fresco su fresco sono tre tecniche di finitura per intervenire sui muri **2015: 1/13**

L'uso di colla per fissare le tegole non è consigliabile, meglio impiegare sistemi di aggancio meccanici **2015: 1/60 [R]**

Tre finiture di pregio: il cocciopesto, lo stucco veneziano e la tinta a base di calce **2015: 2/09**

Serramenti artigianali in un restauro: alcuni esempi e le tecniche impiegate **2015: 2/21**

Problemi di umidità in una cantina interrata come posso intervenire per risolverli **2015: 2/63 [R]**

I lucernari tubolari consentono di illuminare con la luce naturale ambienti bui di casa **2015: 3/13**

Le preziose tonalità delle terre naturali, ideali per colorare in modo ecologico le pareti di casa **2015: 3/17**

Conoscere meglio il legno per orientarsi nella scelta di una casa da costruire con questo materiale **2015: 4/09**

Un caminetto esterno da usare come barbecue: adempimenti comunali, fasi di realizzazione e costi **2015: 4/15**

Lame in ferro: un semplice profilo con tante interessanti modalità di utilizzo **2015: 4/19**

Ho problemi di muffa in una cantina situata in una casa in montagna: come posso risolverli? **2015: 4/60 [R]**

I tetti verdi arredano, danno benefici e rientrano nelle detrazioni **2016: 1/10**

I materiali lapidei naturali per pavimentare e delimitare gli spazi in un progetto concreto **2016: 1/14**

Elementi oscuranti sui serramenti: tipologie e soluzioni eleganti in armonia con l'abitazione **2016: 1/19**

Come risolvere il problema della pioggia che batte sulla finestra della camera da letto posta in mansarda? **2016: 1/60 [R]**

Vasche d'acqua in un giardino: quando un problema di falde diventa un'opportunità **2016: 2/09**

Giardini d'inverno, stanze verandate e serre solari bioclimatiche: più che arricchimenti estetici **2016: 2/12**

Legno e laterizi per pavimentare gli spazi esterni di un'abitazione in un contesto storico **2016: 2/17**

Opere di consolidamento di pendii e versanti in armonia con il paesaggio: un esempio concreto **2016: 3/09**

Ambienti ipogei per ricavare spazi utili con ridotto impatto ambientale. Un esempio pratico **2016: 3/15**

Manutenzioni in altezza: i lavori su fune, in determinate circostanze, sono l'unica soluzione **2016: 3/19**

Per difendersi dai rumori dentro casa occorre adottare opportune tecniche di isolamento **2016: 3/21**

Per risolvere il problema dell'umidità in camera ci sono tre soluzioni possibili **2016: 3/61 [R]**

Un giardino irregolare: alcune soluzioni per sfruttarlo appieno e valorizzarlo **2016: 4/09**

Quando l'ingresso manca, una veranda ad hoc può fungere da "passaggio" tra interno ed esterno **2016: 4/13**

Vecchi serramenti: restaurarli o sostituirli con altri più efficienti **2016: 4/20**

Crepe sui muri: verificate se sono fessurazioni capillari o passanti **2016: 4/61 [R]**

Come fissare i sanitari sospesi alle pareti in cartongesso **2016: 4/61 [R]**

Impianto fotovoltaico su un'abitazione: normativa, progetto e installazione **2017: 1/09**

Il rilievo architettonico diretto per misurare gli ambienti interni. Ecco come fare **2017: 1/15**

Come rafforzare le strutture degli edifici con sistemi antisismici **2017: 1/19**
 Il microcemento, un'interessante finitura per rinnovare gli ambienti interni ed esterni di casa **2017: 1/23**

La ristrutturazione di un vecchio edificio tra sostituzione dei serramenti e interventi di retrofit **2017: 1/27**

Alcune soluzioni per un problema di umidità al piano terra **2017: 1/60** [R]

Pavimentazioni in porfido, ideali per percorsi e spazi esterni di casa **2017: 2/09**

Isolamento di una casa: quali sono i punti critici e i rischi di una non corretta realizzazione **2017: 2/13**

La terra cruda, materiale naturale, biocompatibile ed ecosostenibile della nostra tradizione **2017: 2/17**

Pavimenti in legno di recupero, una scelta in cui si mescolano tradizione e fascino **2017: 2/21**

Solaio controterra, elemento fondamentale per la protezione dell'abitazione dall'umidità di risalita **2017: 3/09**

Come recuperare un vecchio balcone privo di impermeabilizzazione e con piastrelle rovinate **2017: 3/14**

Il terrazzo alla veneziana, un pavimento classico, raffinato, che si adatta a diversi stili di arredamento **2017: 3/18**

Come migliorare l'isolamento acustico delle abitazioni esistenti: le soluzioni possibili **2017: 3/22**

"Cappotto" interno, isolamento del tetto e serramenti efficienti: cosa c'è da sapere **2017: 3/27**

Canali di gronda e pluviali: il sistema di raccolta delle acque meteoriche **2017: 4/08**

L'isolamento acustico delle abitazioni in legno: come è ottenuto e valori raggiunti **2017: 4/12**

Come recuperare e consolidare un vecchio annesso agricolo **2017: 4/17**

ELETTRODOMESTICI

Risparmiare sugli elettrodomestici? Una breve guida all'acquisto e al corretto utilizzo **2015: 3/60**



ENERGIA ELETTRICA (Vedi Legislazione)

EQUISETO (Vedi Detergenti)

ESSICCAZIONE (Vedi Decorazioni)

F

FAI DA TE (Vedi anche Edilizia)

Come realizzare in perfetta autonomia le basi e la struttura portante di un cancelletto in legno **2015: 1/35**

Come costruire uno sgabello pieghevole da mettere in giardino utilizzando i pallet **2015: 1/39**



Costruite uno scaffale di piccole dimensioni, in legno, ideale sia per l'interno che l'esterno di casa **2015: 2/40**

Non entrate in casa con le scarpe sporche! Riponetevi in un comodo portascarpe fatto da voi **2015: 3/36**

A tutto riciclo! Trasformate il cassetto di un mobile inutilizzabile in una cucina chic **2015: 3/42**

Un centrotavola che è anche un gioco: a Natale divertitevi a comporlo con parenti e amici! **2015: 4/34**

Una precisazione sulle misure dello scaffale fai da te **2015: 4/61** [R]

Una mensola per termosifone che si trasforma con poche mosse in un piccolo stendino! **2016: 1/34**

Provate a cimentarvi nella realizzazione di una rustica e semplice mensola per libri! **2016: 2/35**

Un tocco vintage per sedie in legno: macché buttarle se vecchie, ora è di moda riciclare! **2016: 3/33**

Semplici lavori di fai da te: l'attrezzatura base per chi desidera avvicinarsi a questo mondo **2016: 3/37**

Un carrello con ruote a forma di papera

per avere sempre un po' di legna a portata di mano **2016: 4/33**

Un posatoio-mangiatoia per uccellini fatto con vecchie cassette di frutta o verdura **2017: 1/40**

Non lasciate gli abiti dappertutto! Teneteli in ordine su un servo muto **2017: 2/38**

Come costruire un orologio da parete ricavandolo da una fetta di tronco. Ideale per una taverna **2017: 3/45**

Un portabottiglia e portacalici di legno per brindare al nuovo anno **2017: 4/37**

Due simpatici fermaporta, un gufetto e un pulcino, renderanno la vostra casa più allegra ogni giorno dell'anno! **2017: 4/40**

FERMAPORTA (Vedi Fai da te)

FERRO (Vedi Manutenzioni)

FIACCOLE (Vedi Illuminazione)

FIERE E MANIFESTAZIONI

Novità alla Fiera di Vita in Campagna: un padiglione, il 7, dedicato alla casa! **2015: 1/61**

Verona riapre le porte a Progetto Fuoco: stufe, caminetti, caldaie a legna, pellet e cippato **2015: 4/62**

Segnatevi le date: torna con tante novità La Fiera di Vita in Campagna con aree per La Casa! **2015: 4/64**

Ancora pochi giorni e ci ritroveremo a La Fiera di Vita in Campagna! **2016: 1/61**

Non prendete impegni a fine marzo: La Fiera di Vita in Campagna ritorna! **2016: 4/62**

Il conto alla rovescia è iniziato: la Fiera di Vita in Campagna sta per aprire i battenti! **2017: 1/61**

Vi diamo appuntamento alla Fiera di Vita in Campagna: segnatevi le date! **2017: 4/61**

Torna Progetto Fuoco: la fiera dedicata al riscaldamento con le biomasse **2017: 4/63**

FINANZIAMENTI

Mutui e finanziamenti: quello che c'è da sapere per gestirli al meglio e risparmiare su costi e interessi **2016: 2/52**

FINESTRE (Vedi Ristrutturazioni)

FINESTRE PER TETTI (Vedi Edilizia)

FINITURE (Vedi Edilizia)

FIORI (Vedi Decorazioni)

FIORI ESSICCATI (Vedi Decorazioni)

FIORI SECCHI (Vedi Decorazioni)

FOGLIE DI EDERA (Vedi Detergenti)

FONDO PATRIMONIALE (Vedi Legislazione)

FORMICHE ALATE (Vedi Parassiti delle case)

FOTOVOLTAICO

Impianto fotovoltaico su un'abitazione: normativa, progetto e installazione **2017: 1/09**



Mancate autorizzazioni e accatastamento di un impianto fotovoltaico: come procedere? **2017: 2/59** [R]

FRESCO SU FRESCO (Vedi Edilizia)

FRIGORIFERO (Vedi Salute e Sicurezza)

FRITTELLE DI PANE RAFFERMO (Vedi Ricette)

FUNGHI (Vedi Ricette)

FUNGO DELLE CASE (Vedi Parassiti delle case)

G

GAMBE DEI MOBILI (Vedi Manutenzioni)

GAS RADON (Vedi Salute e Sicurezza)

GATTO (Vedi Animali)

GHIRLANDA (Vedi Albero di Natale)

GIARDINI D'INVERNO (Vedi Arredamento d'esterni)

GIARDINO (Vedi Arredamento d'esterni, Edilizia, Manutenzioni)

GIARDINO IN MINIATURA (Vedi Decorazioni)

GIOCATTOLE (Vedi Sicurezza)

GIOCHI (Vedi Sicurezza)

GPL (Vedi Salute e Sicurezza)

I

IGIENE IN CASA (Vedi Detergenti)

ILLUMINAZIONE

Fiaccole, lumi, candele, lampade e lanterne: quando non c'era la corrente elettrica a illuminare le case **2015: 3/05**

I lucernari tubolari consentono di illuminare con la luce naturale ambienti bui di casa **2015: 3/13**

I Led: soluzioni per l'illuminazione innovative, versatili e attente ai consumi **2016: 4/17**

IMMOBILI (Vedi Legislazione)

IMPIANTI DI IRRIGAZIONE

Irrigare un balcone o un terrazzo: considerazioni preliminari per un piccolo impianto **2017: 2/31**

IMPIANTI DI RAFFRESCAMENTO

Impianti di riscaldamento e di raffrescamento: libretto di impianto, manutenzioni e due casi particolari **2017: 2/47**

IMPIANTI DI RISCALDAMENTO

Come risolvere il ticchettio dell'impianto di riscaldamento **2015: 4/61** [R]

Problemi con la canna fumaria: ticchettio persistente nel periodo autunno-primaverile e scrostamento del camino **2016 3/61** [R]

Polveri sottili nell'aria: distinguiamo tra stufe, camini e caldaie vecchi e nuovi **2016: 4/25**

Riscaldamento e valvole termostatiche: perché nel mio condominio non trovo corrispondenza con quanto da voi indicato? **2017: 1/59** [R]

Impianti di riscaldamento e di raffrescamento: libretto di impianto, manutenzioni e due casi particolari **2017: 2/47**

La manutenzione della canna fumaria: perché farla, quando e novità della UNI

10847 **2017: 3/34**

La legna di pino si può usare con canne fumarie in acciaio **2017: 4/59** [R]

IMPOSTE (Vedi Tributaria)

IMPOSTE IN LEGNO (Vedi Edilizia, Manutenzioni)

IMU (Vedi Tributaria)

INFESTANTI (Vedi Parassiti delle case)

INGEGNERIA NATURALISTICA

Opere di consolidamento di pendii e versanti in armonia con il paesaggio: un esempio concreto **2016: 3/09**

Ambienti ipogei per ricavare spazi utili con ridotto impatto ambientale. Un esempio pratico **2016: 3/15**

Un giardino irregolare: alcune soluzioni per sfruttarlo appieno e valorizzarlo **2016: 4/09**

INSALATA DI POMODORI E CETRIOLI (Vedi Ricette)

INSETTI (Vedi Parassiti delle case)

INTONACHINO (Vedi Edilizia)

INTONACIE FINITURE (Vedi Edilizia)

IPOGEO (Vedi Edilizia)

IRIS

Iris e lavanda: due profumi naturali che ci accompagnano dai campi alla casa **2017: 2/05**

IRPEF (Vedi Tributaria)

ISOLAMENTO ACUSTICO (Vedi Edilizia, Legislazione)

ISOLAMENTO TERMICO (Vedi Edilizia)

L

LAME IN FERRO (Vedi Edilizia)

LAMPADE (Vedi Illuminazione)

LAMPIONI (Vedi Manutenzioni)

LANA (Vedi Detergenti)

LANTERNE (Vedi Illuminazione)

LASTRE (Vedi Edilizia)

LATERIZI (Vedi Edilizia)

LAVANDA (Vedi anche Decorazioni)
Iris e lavanda: due profumi naturali che ci accompagnano dai campi alla casa **2017: 2/05**

LAVORI SU FUNE (Vedi Edilizia)

LED (Vedi Illuminazione)

LEGGE DI STABILITÀ (Vedi Legislazione, Tributaria)

LEGISLAZIONE (Vedi anche Tributaria)

Importanti interventi per snellire la burocrazia di manutenzione straordinaria e ristrutturazione edilizia **2015: 1/46**
Un'abitazione privata può diventare un B&B, ma attenzione a cosa prevede la normativa regionale **2015: 3/45**

Il vincolo paesaggistico tutela il territorio: per eseguire lavori e manutenzioni serve l'autorizzazione **2015: 4/44**

Novità sulla rateizzazione delle bollette di luce e gas. E da inizio 2016 state ricevendo la bolletta semplificata **2016: 1/50**
L'isolamento acustico: argomento sottovalutato nonostante la sua importanza per la qualità della vita **2016: 2/49**

Novità per i condomini: termoregolazione e contabilizzazione dei consumi obbligatorie da fine anno **2016: 4/40**

In un condominio gli alberi del giardino a quali altezze devono essere mantenuti? **2016: 4/60** [R]

Casa, agriturismi e terreni: cosa ci aspetta tra proroghe e novità dalla Legge di Stabilità **2017: 1/47**

Impianti di riscaldamento e di raffrescamento: libretto di impianto, manutenzioni e due casi particolari **2017: 2/47**



Trasferimento di beni: quali gli strumenti messi a disposizione dalla normativa. Diamo i concetti base **2017: 2/53**

Mancate autorizzazioni e accatastamento di un impianto fotovoltaico: come procedere? **2017: 2/59** [R]

Protezione dai furti: molti interventi sulla nostra abitazione sono agevolabili **2017: 4/48**

LEGNA (Vedi Biocombustibili, Impianti di riscaldamento)

LEGNO (Vedi Edilizia, Fai da te)

LIBRETTO DI IMPIANTO (Vedi Legislazione)

LINEE VITA (Vedi Sicurezza)

LUCERNARI TUBOLARI (Vedi Illuminazione)

LUMI (Vedi Illuminazione)

M

MANIGLIE (Vedi Serramenti)

MANSARDA (Vedi Edilizia)

MANUTENZIONE STRAORDINARIA (Vedi Legislazione)

MANUTENZIONI (Vedi anche Edilizia, Fai da te, Legislazione, Sicurezza)

Pavimenti in legno: come eseguire la manutenzione o il restauro **2015: 1/28**

Un arredo in pietra si è rotto? Non disperate! Con barre filettate e resina potete ripararlo da voi **2015: 2/37**

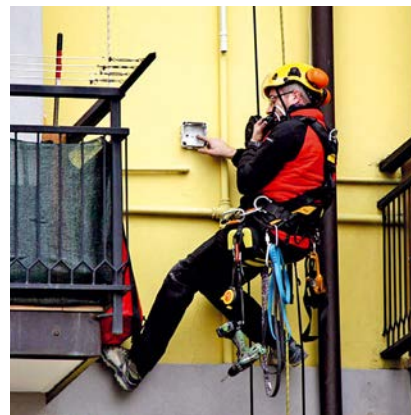
Non solo in legno massiccio: ecco come restaurare un tavolo vintage **2015: 3/33**
Travi in legno di castagno annerite da olio di motore: quali soluzioni adottare per pulirle? **2015: 3/63** [R]

Travi in legno sporche di calce e fuliggine si possono pulire semplicemente con acqua **2015: 3/64** [R]

Un vecchio comò torna nuovo con un restauro... fai da te! **2015: 4/30**

Imposte in legno danneggiate dal sole e dalla pioggia: si riparano così! **2016: 1/30**
È importante proteggere gli elementi in ferro, ma non è sempre necessario eliminare la ruggine **2016: 2/31**

Manutenzioni in altezza: i lavori su fune, in determinate circostanze, sono l'u-



nica soluzione **2016: 3/19**

Un tocco vintage per sedie in legno: macché buttarle se vecchie, ora è di moda riciclare! **2016: 3/33**

Rame, ottone, bronzo: rimedi naturali per riportarli a splendere **2016: 4/29**
Attenti ai tarli! Per proteggere mobili, arredi e superfici in legno ci sono varie tecniche **2017: 1/37**

Arriva la primavera: è tempo di sistemare gli spazi esterni dopo l'inverno. Puliamo i lampioni **2017: 1/45**

Le cornici in legno: elemento di pregio, non solo "contenitori" di quadri. La manutenzione **2017: 2/35**

La manutenzione della canna fumaria: perché farla, quando e novità della UNI 10847 **2017: 3/34**

Una porta in legno per interni dell'Ottocento non si deve buttare! Restauratela e riusatela **2017: 3/40**

Le gambe dei mobili sono molto fragili. Ma se si rompono potete ripararle da soli **2017: 4/33**

MARMORINO (Vedi Edilizia)

MATERIALI LAPIDEI (Vedi Edilizia)

MELANZANA (Vedi Ricette)

MENSOLA (Vedi Fai da te)

MENSOLA PER TERMOSIFONE (Vedi Fai da te)

MESEMBRIANTEMO (Vedi Pianta d'appartamento)

METANO (Vedi Salute e Sicurezza)

MICROCEMENTO (Vedi Edilizia)

MINI LIBRERIA (Vedi Decorazioni)

MOBILI (Vedi Antiquariato, Decorazioni)

MOBILI IN LEGNO (Vedi Antiquariato, Fai da te, Manutenzioni)

MONOSSIDO DI CARBONIO (Vedi Salute e Sicurezza)

MOSCARDINI (Vedi Parassiti delle case)

MOSCHE (Vedi Parassiti delle case)

MUFFA (Vedi Edilizia)

MURETTI A SECCO (Vedi Edilizia tradizionale)

MURI (Vedi Edilizia)

MUTUI

Mutui e finanziamenti: quello che c'è da sapere per gestirli al meglio e risparmiare su costi e interessi **2016: 2/52**

N

NATALE (Vedi Decorazioni, Piante d'appartamento)

O

OGGETTI PER LA CASA

Il cristallo di Colle di Val d'Elsa: una tradizione lunga secoli, fiore all'occhiello dell'Italia **2015: 1/05**

Splendide ceramiche raccontano la cultura di Vietri e di Grottaglie **2015: 2/05**

L'arte di apparecchiare la tavola tra storia, cultura e una tradizione lunga secoli **2016: 1/05**



L'alabastro di Volterra, prezioso materiale, tra artigianato e arte in una storia millenaria **2017: 3/05**



ORCHIDEA (Vedi Piante d'appartamento)

OROLOGIO DA PARETE (Vedi Fai da te)

OSSIBUCHI ALLA MILANESE (Vedi Ricette)

OTTONE (Vedi Manutenzioni)

P

PALLET (Vedi Fai da te)

PANE (Vedi Ricette)

PARASSITI DELLE CASE

Quali coleotteri sono quelli che scendono dalle travi del mio tetto e come posso combatterli? **2015: 1/59 [R]**

Con l'estate ricompaiono le fastidiose zanzare: per contrastarle abbinate interventi di prevenzione e lotta **2016: 2/22**

Non è facile quantificare l'efficacia di questo apparecchio per la cattura delle zanzare **2016: 3/62 [R]**

Attenti ai tarli! Per proteggere mobili, arredi e superfici in legno ci sono varie tecniche **2017: 1/37**

La prevenzione contro i moscardini **2017: 1/60 [R]**

Le mosche, uno dei fastidi delle nostre estati, dentro e fuori casa **2017: 2/25**

I responsabili delle dermatiti potrebbero essere degli acari parassiti delle larve di tarli **2017: 2/60 [R]**

Nella mia cantina si forma uno strano fungo che non riesco a debellare. Cosa posso fare? **2017: 4/59 [R]**

Per combattere l'invasione di formiche alate occorre uccidere la regina **2017: 4/60 [R]**

PASQUA (Vedi Decorazioni)

PASTA ALLA NORMA (Vedi Ricette)

PASTE RIPIENE (Vedi Ricette)

PATTO DI FAMIGLIA (Vedi Legislazione)

PAVIMENTAZIONI ESTERNE (Vedi Edilizia)

PAVIMENTAZIONI INTERNE (Vedi Edilizia)

PELLET (Vedi Biocombustibili)

PELTRO (Vedi Detergenti)

PENTOLE

Ogni "pentola" ha il proprio uso. Sappiamo riconoscerle e utilizzarle correttamente? **2015: 1/22**

Pentole: materiali usati, pregi, limiti, manutenzione e consigli per il loro utilizzo **2015: 2/29**

Nell'articolo dedicato alle pentole relativamente ai coperchi non è stato detto nulla. Quali consigli potete dare? **2016: 2/63 [R]**

PERMESSI (Vedi Legislazione)

PERSIANE (Vedi Edilizia)

PIANTE (Vedi Decorazioni, Piante d'appartamento)

PIANTE D'APPARTAMENTO

La Calathea è una pianta ideale per la casa: scenografica e appariscente, ha grandi foglie colorate **2015: 1/25**

Elegante pianta da appartamento, la Clivia ha foglie di un verde intenso e fiori dai colori vivaci **2015: 2/33**



Lo Spatifillo, elegante pianta da interni caratterizzata da foglie verde brillante e da una spatola bianca **2015: 3/29**

Il Croton, colorata pianta da interni con cui potete creare una composizione natalizia **2015: 4/26**

Il Capelvenere è ideale dentro casa, specie negli ambienti più umidi come bagno e cucina **2016: 1/26**

La Strelitzia, pianta appariscente con i fiori che assomigliano a un uccello **2016: 2/27**
Tra le orchidee i *Cymbidium* sono la specie più conosciuta e sono facili da coltivare **2016: 3/29**

Arriva il Natale: avete comprato l'abete? Alcuni consigli e indicazioni per mantenerlo in salute **2016: 4/26**

Eleganza e resistenza, un binomio perfetto per una pianta tornata di moda: la Sansevieria **2017: 1/34**



Il Mesembriantemo, in vaso come in terra, regala per tutta l'estate una ricca e colorata fioritura **2017: 2/28**

La Saintpaulia, cioè la violetta africana, è una pianta con fiori dai toni delicati, da coltivare con attenzione **2017: 3/37**

Il tronchetto della felicità, una pianta da regalare come augurio per il nuovo anno **2017: 4/30**

PIANTE RAMPICANTI

Le rigogliose rampicanti, che crescono sui muri, sono di grande impatto scenografico e adornano qualsiasi casa **2015: 2/12**

PIETRE (Vedi Edilizia)

PIGNE (Vedi Decorazioni)

PITTURE (Vedi Edilizia)

PLUVIALI (Vedi Edilizia)

POLVERI SOTTILI (Vedi Salute e Sicurezza)

PORTABOTTIGLIA (Vedi Fai da te)

PORTALEGNA (Vedi Fai da te)

PORTASCARPE (Vedi Fai da te)

PORTE (Vedi Edilizia, Manutenzioni, Ristrutturazioni)

PORTEFINESTRE (Vedi Edilizia)

POSATOIO-MANGIATOIA (Vedi Fai da te)

PRESEPE (Vedi Decorazioni)

PRODOTTI CHIMICI (Vedi Salute e Sicurezza)

PROFILI IN FERRO (Vedi Edilizia)

PULIZIA DELLA CASA (Vedi Detergenti, Salute e Sicurezza)

R

RAMPICANTI (Vedi Piante rampicanti)

RADON (Vedi Salute e Sicurezza)

RAME (Vedi Manutenzioni)

RECUPERO ACQUA PIOVANA (Vedi Edilizia)

RECUPERO EDIFICI (Vedi Edilizia)

REGALI (Vedi Decorazioni)

RESTAURO (Vedi Antiquariato, Fai da te, Manutenzioni)

RETROFIT (Vedi Edilizia)

RICETTE

I carciofi, ortaggio buono e salutare, presente in molte ricette di tradizione rurale **2015: 1/50**

Frutti dal sapore delicato, le zucchine sono presenti in molte ricette della tradizione rurale **2015: 2/53**

Come condimento e fritti: ecco due ricette della tradizione rurale con i funghi **2015: 3/50**

Dai tagli poveri del bovino due ricette contadine molto gustose **2015: 4/49**
Amara e gustosa, la cicoria selvatica è



protagonista di due ricette laziali note in tutto il centro Italia **2016: 1/52**

La melanzana, buona e nutriente, è la gustosa protagonista di due ricette siciliane **2016: 2/55**

Pane raffermo, una risorsa ieri come oggi. Ecco in due ricette tradizionali per realizzare dolci **2016: 3/51**

La trippa, un piatto povero della cucina contadina oggi molto diffuso **2016: 4/46**
Cipollata abruzzese e cipollata maremmana, due minestre povere della tradizione contadina **2017: 1/5**

Le insalate di cetrioli sono buone e fanno bene. Eccone due interessanti versioni dal Centro-Sud Italia **2017: 2/56**

Le paste ripiene nella tradizione culinaria: non solo ricette cittadine, ma anche piatti rurali **2017: 3/53**

Un vassoio-cestino commestibile realizzato con la pasta della pizza: bello e buono! **2017: 3/57**

Le mandorle italiane, un'eccellenza nel mondo con cui preparare gustosi dolci tradizionali **2017: 4/51**

RILEVATORI (Vedi Salute e Sicurezza)

RILIEVO ARCHITETTONICO (Vedi Edilizia)

RIPARAZIONE ARREDI IN PIETRA (Vedi Manutenzioni)

RIQUALIFICAZIONE ENERGETICA (Vedi Edilizia)

RISANAMENTO DALL'UMIDITÀ (Vedi Edilizia)

RISCALDAMENTO (Vedi Impianti di riscaldamento, Ristrutturazioni)

RISPARMIO ENERGETICO (Vedi Edilizia)

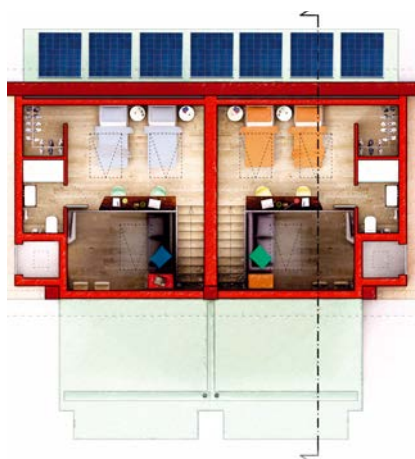
RISTRUTTURAZIONE EDILIZIA (Vedi Legislazione)

RISTRUTTURAZIONI (Vedi anche Edilizia)

Esempi di porte con particolari forme: quando eleganza più funzionalità fanno la differenza **2015: 1/17**

Gli interventi necessari per adattare una casa alle esigenze di movimento di una persona disabile **2015: 2/16**

Un'idea per riconvertire una stalla dismessa in curiosi alloggi realizzati in legno per un'attività ricettiva **2015: 3/54**



Proposta di due soluzioni openspace per arredare una zona soggiorno/cucina salvaguardando i percorsi **2015: 4/53**

Un ricovero per gli attrezzi si trasforma in una grande e confortevole abitazione monofamiliare **2016: 2/59**

Un vecchio essiccatoio recuperato dà origine ad accoglienti alloggi per un agriturismo **2016: 3/55**

Vecchi serramenti: restaurarli o sostituirli con altri più efficienti **2016: 4/20**

Come rendere più funzionali un ingresso e una camera da letto con piccole modifiche **2016: 4/50**

La ristrutturazione di un vecchio edificio tra sostituzione dei serramenti e interventi di retrofit **2017: 1/27**

Due proposte progettuali per riqualificare una mansarda diversificando gli spazi **2017: 3/60**

Come recuperare e consolidare un vecchio annesso agricolo **2017: 4/17**

Due originali proposte per riqualificare e valorizzare un casolare di campagna **2017: 4/55**

RIVALUTAZIONE DEI REDDITI CATASTALI DEI TERRENI (Vedi Tributaria)

RIVALUTAZIONE TERRENI (Vedi Tributaria)

ROMPICAPPO (Vedi Fai da te)

RUGGINE (Vedi Manutenzioni)

RURALITÀ (Vedi Legislazione)

S

SACCHETTI (Vedi Decorazioni)

SAINTPAULIA (Vedi Piante d'appartamento)

SALUTE E SICUREZZA (Vedi anche Detergenti)

Quali sistemi adottare per muoversi in sicurezza sul tetto di casa ed evitare cadute **2015: 3/21**

Occhio alla sicurezza dei giochi! Fate attenzione alla qualità **2015: 4/25**

Il livello di gas radon si può monitorare e ridurre sia nelle nuove costruzioni che in abitazioni esistenti **2016: 1/23**

Prodotti chimici per la casa e non solo: è importante conoscere e leggere le (nuove) etichette **2016: 3/25**

Il frigorifero, grande alleato nella conservazione dei cibi se usato correttamente **2016: 3/27**

Polveri sottili nell'aria: distinguiamo tra stufe, camini e caldaie vecchi e nuovi **2016: 4/25**

Il sottovuoto, una tecnica efficace per conservare a lungo gli alimenti: cosa è bene sapere! **2017: 1/32**

Dentro casa difendiamoci dai gas tossici: norme di sicurezza da rispettare e rilevatori da utilizzare **2017: 4/22**

SANITARI (Vedi Edilizia)

SANSEVIERIA (Vedi Piante d'appartamento)

SAPONARIA (Vedi Detergenti)

SASSI (Vedi Decorazioni)

SCAFFALE (Vedi Fai da te)

SCALDALETTO (Vedi Storia e cultura agricola)

SCALDINI (Vedi Storia e cultura agricola)

SCATOLE PORTAOGGETTI (Vedi Decorazioni)

SEDIE (Vedi Manutenzioni)

SEGNAPOSTO (Vedi Decorazioni)

SERRAMENTI (Vedi anche Edilizia, Ristrutturazioni)

Le maniglie, preziosi dettagli che abbinano tecnica e design. Tipologie e criteri di scelta **2015: 4/22**

SERRE SOLARI BIOCLIMATICHE (Vedi Edilizia)

SERVO MUTO (Vedi Fai da te)

SGABELLO (Vedi Fai da te)

SHABBY-CHIC (Vedi Decorazioni)

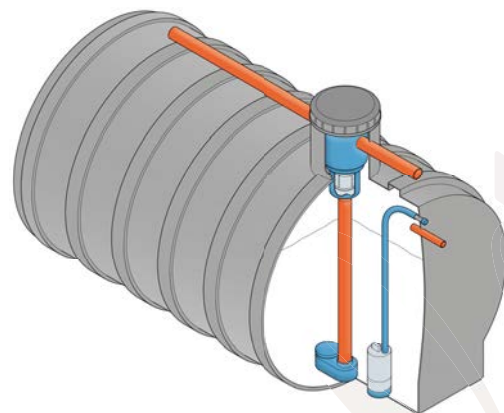
SICUREZZA (Vedi Edilizia, Salute e Sicurezza)

SISMICA (Vedi Edilizia)

SISTEMI DI ANCORAGGIO (Vedi Sicurezza)

SISTEMI DI RECUPERO DELL'ACQUA PIOVANA

Sistemi di recupero dell'acqua piovana: quando vale la pena installarli e come sono composti **2015: 1/09**



SOLAIO (Vedi Edilizia)

SPATIFILLO (Vedi Piante d'appartamento)

STANZE VERANDATE (Vedi Edilizia)

STORIA E CULTURA AGRICOLA

Come ci si riscaldava un tempo nelle case di campagna: non solo stufe e camini **2017: 4/05**

**VIVERE LA CASA
IN CAMPAGNA**

Servizio Abbonamenti
Info: www.vitaincampagna.it/faq

Casella Postale 467
37100 - Verona

Tel. 045 8009480
www.vitaincampagna.it/abbonamenti
clienti@vitaincampagna.it

STRACOTTO DI MANZO ALLA MANTOVANA (Vedi Ricette)

STRELITZIA (Vedi Piante d'appartamento)

STUCCO VENEZIANO (Vedi Edilizia)

STUFA (Vedi Impianti di riscaldamento)

SUGO DI FUNGHI ALLA LIGURE (Vedi Ricette)

T

TAFANI (Vedi Parassiti delle case)

TAPPARELLE (Vedi Edilizia)

TARLI (Vedi Manutenzioni)

TARSÌA LIGNEA (Vedi Artigianato)

TASI (Vedi Tributaria)

TASSA AIRBNB (Vedi Tributaria)

TAVOLO VINTAGE (Vedi Manutenzioni)

TERMOREGOLAZIONE (Vedi Legislazione)

TERMOSIFONI IN GHISA (Vedi Storia e cultura agricola)

TERRA CRUDA (Vedi Edilizia)

TERRAZZO (Vedi Impianti di irrigazione)

TERRAZZO ALLA VENEZIANA (Vedi Edilizia)

TERRE NATURALI (Vedi Edilizia)

TERRENI (Vedi Legislazione)

TESSUTI (Vedi Artigianato)

TETTI VERDI (Vedi Edilizia)

TETTO (Vedi Edilizia, Sicurezza)

TINTA A BASE DI CALCE (Vedi Edilizia)

TORTA PAESANA DI PANE RAFFERMO (Vedi Ricette)

TORTELLONI TOSCANI (Vedi Ricette)

TRASFERIMENTO DI BENI
Trasferimento di beni: quali gli strumenti messi a disposizione dalla normativa. Diamo i concetti base **2017: 2/53**

TRATTAMENTI DI DEPURAZIONE E POTABILIZZAZIONE (Vedi Acqua potabile)

TRAVI IN LEGNO (Vedi Manutenzioni)

TRIBUTARIA
Deducibile e detraibile: facciamo chiarezza su due termini spesso confusi **2015: 1/49**

Legge di stabilità 2016: imposte e agevolazioni per chi conduce un terreno o ha una casa **2015: 1/47**

Agevolazioni per la casa: chiarimenti e nuove indicazioni dall'Agenzia delle entrate **2016: 3/44**

Tassa Airbnb e accatastamenti nell'agenda 2017 dell'Agenzia delle entrate **2017: 3/50**



Protezione dai furti: molti interventi sulla nostra abitazione sono agevolabili **2017: 4/48**

TRIPPA (Vedi Ricette)

TRONCHETTO DELLA FELICITÀ (Vedi Piante d'appartamento)

TRUST (Vedi Legislazione)

U

UMIDITÀ (Vedi Edilizia)

V

VASCHE D'ACQUA (Vedi Edilizia)

VASETTI IN VETRO (Vedi Decorazioni)

VASSOIO COMMESTIBILE (Vedi Ricette)

VELLUTO (Vedi Ricette)

VERANDE (Vedi Edilizia)

VINCOLO PAESAGGISTICO (Vedi Legislazione)

VIOLETTA AFRICANA (Vedi Piante d'appartamento)

Z

ZANZARE (Vedi Parassiti delle case)

ZUCCHINE (Vedi Ricette)

ZUCCHINE ALLA POVERELLA (Vedi Ricette)

ZUCCHINE RIPIENE (Vedi Ricette)

ZUPPA DI CARCIOFI (Vedi Ricette)

ZUPPA DI CICORIA E FAVE (Vedi Ricette)

ANNOTAZIONI

Direttore Responsabile: Elena Rizzotti
Redazione: Cristina Campanini
Indirizzo: Via Bencivenga/Biondani, 16
 37133 Verona - Tel. 045 8057511
 E-mail: lacasa@vitaincampa.it
 Internet: www.viverelacasaincampa.it

Editore: Edizioni L'Informatore Agrario srl
 Via Bencivenga/Biondani, 16 - 37133 Verona
 Presidente: Elena Rizzotti
 Amministratore delegato: Giuseppe Reali

Quota di abbonamento 2018 per l'Italia: Vivere La Casa in Campagna euro 16,00 (4 numeri) - euro 8,00 per gli abbonati a Vita in Campagna, L'Informatore Agrario e Mad

Quota di abbonamento 2018 per l'estero (Europa via normale): Vivere La Casa in Campagna euro 21,00 (4 numeri) - euro 13,00 per gli abbonati a Vita in Campagna, L'Informatore Agrario e Mad

Una copia: euro 4,00 - **Copia arretrata:** euro 5,00 - **Annata arretrata:** euro 16,00 cadauna (anziché euro 20,00).

Spese di spedizione: aggiungere un contributo di euro 3,50 per spese postali, indipendentemente dal numero di copie o annate ordinate.

Modalità di pagamento: • conto corrente postale n. 1017003532 • assegno non trasferibile intestato a Edizioni L'Informatore Agrario - Verona • carta di credito: Visa - Mastercard - American Express. L'ordine di abbonamento o di copie può essere fatto direttamente al Servizio abbonamenti.

Servizio Abbonamenti

C.P. 467 - 37100 Verona
 Tel. 045 8009480
 E-mail: clienti@vitaincampa.it
 Internet: www.vitaincampa.it/faq

Pubblicità

Via Bencivenga/Biondani, 16 - 37133 Verona
 Tel. 045 8057523 - Fax 045 8009378
 E-mail: pubblicita@vitaincampa.it
Sales Manager: Antonio D'Angelo

Progetto grafico: Claudio Burlando - Curiositas
 Stampa: Mediagraft spa - Noventa Padovana.
 Registrazione Tribunale Verona n. 2005 del 16-12-2013. N. Repertorio ROC 4122 Copyright © 2018 Vivere La Casa in Campagna di Edizioni L'Informatore Agrario srl. Vietata la riproduzione parziale o totale di testi e illustrazioni.
 ISSN 2284-3647

Poste Italiane s.p.a. - Sped. in A.P. - D.L. 353/2003 (conv. in L. 27/02/2004 n. 46) art. 1, comma 1, DCB Verona - Contiene I.P. e I.R.

Agli abbonati: informativa art. 13 Dlgs 30/6/2003 n. 196. I dati personali da Lei forniti verranno trattati da Edizioni L'Informatore Agrario srl, con sede in Verona, via Bencivenga/Biondani, 16, sia manualmente che con strumenti informatici per gestire il rapporto di abbonamento nonché per informarLa circa iniziative di carattere editoriale e promozionale che riteniamo possano interessarLa. Lei potrà rivolgersi ai sottoscritti per far valere i diritti previsti dall'art. 7 Dlgs 30/6/2003 n. 196.

Titolare del trattamento: Edizioni L'Informatore Agrario srl

REGALA
UN ABBONAMENTO
A Vita in Campagna
e sarai ricordato tutto l'anno



REGALA
E TI FAREMO
UN REGALO

Scopri le nostre proposte sul depliant allegato
a questo numero della Rivista
oppure su www.vitaincampagna.it/promonatale

VIVERE
La Casa
in CAMPAGNA

Indice analitico 2015-2017